

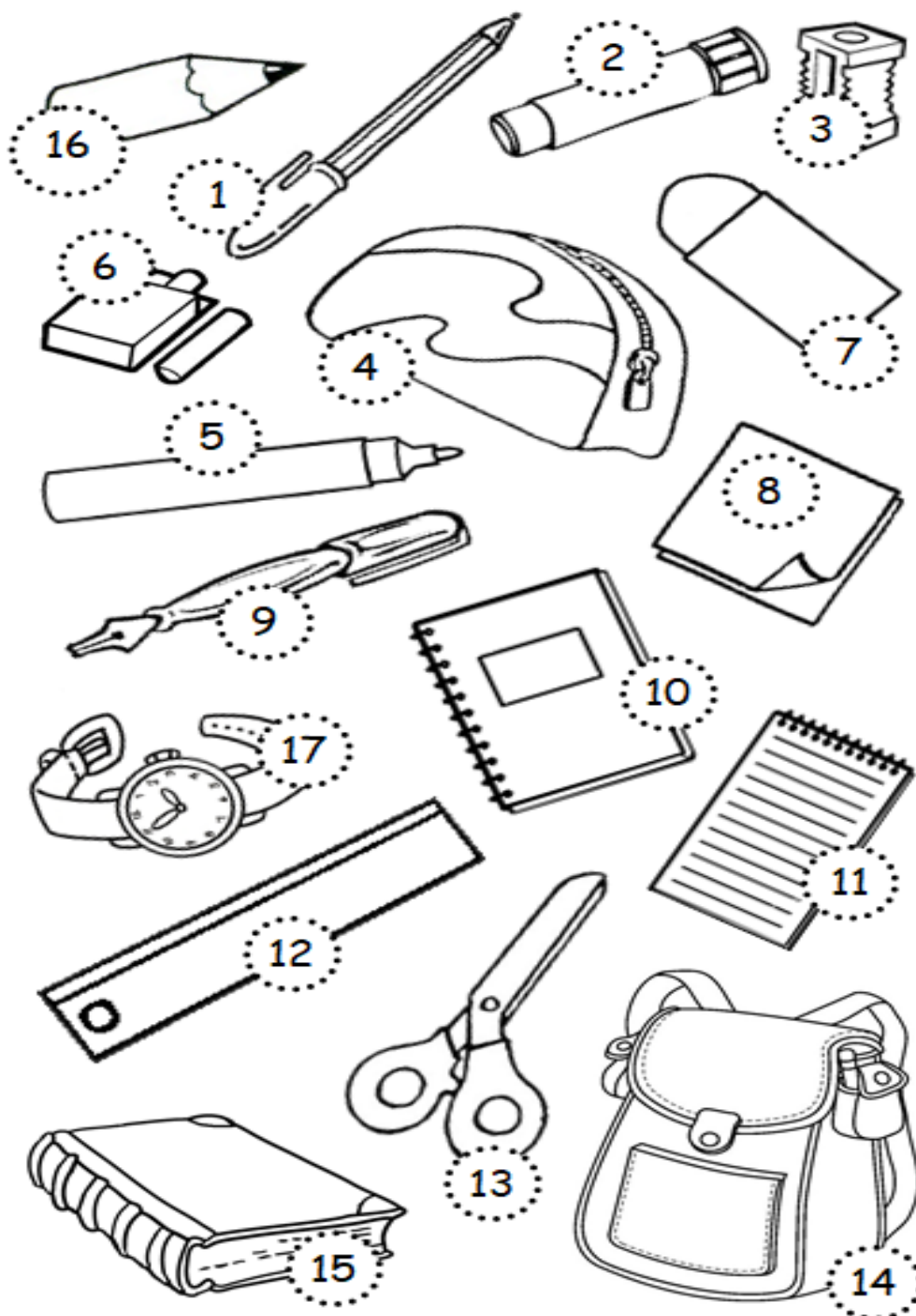
Pracovní list

Předmět: Ruský jazyk

Ročník: 7

Opakování vzdělávacího celku: Slovní zásoba – názvy školních potřeb.

Школьные принадлежности



1. _____
2. _____
3. _____
4. _____
5. _____
6. _____
7. _____
8. _____
9. _____
10. _____
11. _____
12. _____
13. _____
14. _____
15. _____
16. _____
17. _____

Další materiály k tématu najdete v pracovním sešitě 1. díl str. 33, 36, 37 a ve vašich slovníčcích. V případě nejasností použijte slovník.

Vypracovala: Mgr. Lenka Koňářiková

Řešení:

1. (шариковая) ручка
2. клей
3. точилка для карандашей
4. пенал
5. маркер
6. мелки
7. резинка
8. бумага
9. ручка
10. тетрадь
11. блок
12. линейка
13. ножницы
14. портфель
15. книга
16. карандаш
17. часы