

Základní škola Zachar, Kroměříž, příspěvková organizace

Pracovní list

Předmět: Matematika

Ročník: 2. C

Opakování vzdělávacího celku: pohádkové počítání

MATEMATIKA Z PAŘEZOVÉ CHALOUPKY

1) Křemílek je vysoký a hubený. Vochomůrka vypadá jako kulička.

Jednou měl Vochomůrka rýmu, tak vařili šípkový čaj. Křemílek přinesl 57 šípků a Vochomůrka 30 šípků. Kolik měli šípků dohromady?

Křemílek ... 57

$$57 + 30 = 87$$

Vochomůrka ... 30

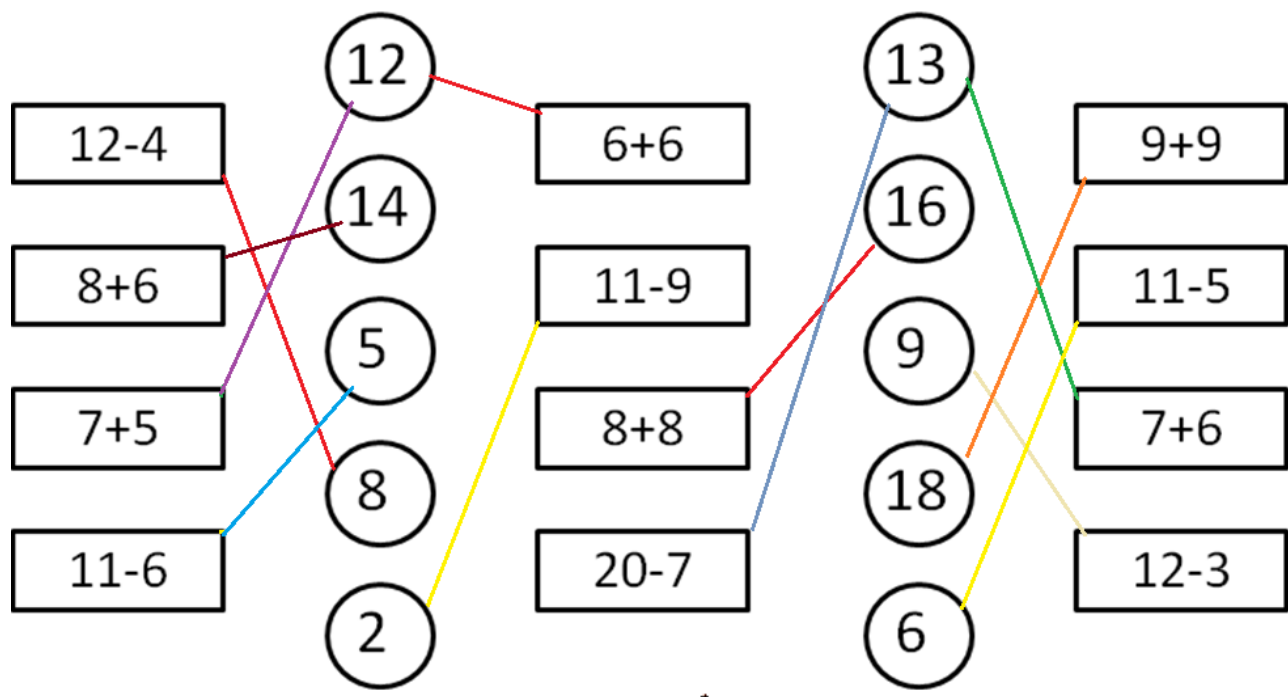
dohromady ...?

Dohromady měli 87 šípků.

2) Křemílek vymyslel pro Vochomůrku úkol. Zkus to také. Dopln čísla tak, aby součet tří sousedních čísel byl 16.

7	3	6	8	6	2	3	12	1	12	
4		6	3		9	10		6	2	
5		4	7	5	5	8	3	9	5	2

3) Housenka Františka přinesla skřítkům úkol. Měli spojit příklady se správným výsledkem. Pomůžeš jim?



Vybarvi obrázek podle výsledků.
 4 – modrá
 7 – zelená
 9 – červená
 12 – žlutá
 14 – růžová
 16 – oranžová
 18 – hnědá